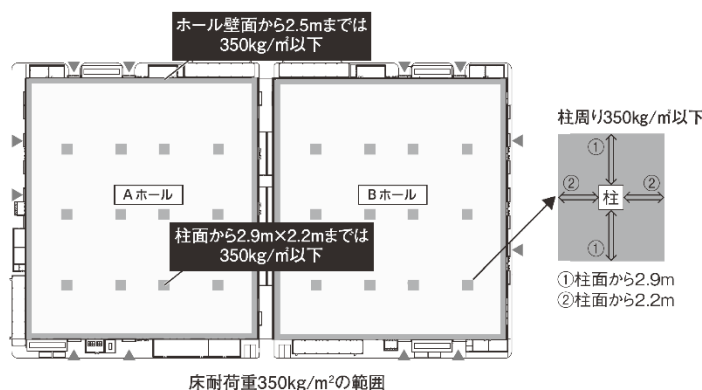


ハイウェイテクノフェア2019 出展規程

第1条（出展物）

- (1) 出展物は、展示会の開催趣旨、目的に沿った物とします。
- (2) 次の各項目に該当する物は、出展を禁止します。
 - ① 販売禁止品、麻薬、その他法律で禁止されている品物、製品。
 - ② 引火性、爆発性、または放射性危険物。
 - ③ 工業所有権を侵害するか、その恐れがある物。
 - ④ 裸火を使用する物（但し、所轄消防署の許可を受けたものは除く）。
 - ⑤ 主催者より事前の承諾を得られなかった物。
 - ⑥ 所轄行政庁により指示、勧告のあった物。
 - ⑦ その他関連法令に抵触する恐れがある物及び公序良俗に反する物。
- (3) 主催者は、前項に該当する以外の物でも展示会の正常な運営に支障をきたす恐れがあると認められる物については、出展前はもとより出展中であっても、その展示を規制または禁止します。
- (4) 主催者は出展者が本条（2）、（3）により禁止された物、もしくは規制された物を出展していた場合には、出展者に対し、当該展示品の取り止め、もしくは当該規制に従うよう通知しますので、通知を受けた出展者は、この通知後直ちに当該展示品の出展の取り止め、もしくは規制に従っていただきます。
- (5) ① 前項において出展者が主催者の指示に従わない場合、出展者は主催者に対し違約金として参加費用の3倍に相当する金額を即時に支払うとともに、当該出展者の費用より、当該出展者に代わって当該出展物の撤去その他しかるべき処置をとる事ができるものとし、この件について出展者は主催者に対し一切の責任追及はできません。
② 出展者は前号のことをあらかじめ了解のうえ、本出展申込みをすることとし、以後この点についての異議は一切受け付けません。
- (6) 総重量5 t/m²を超える展示品については、事前に協議が必要となりますので主催者へ届け出てください（主催者への届け出方法等につきましては、別途開催する出展者説明会時に配布する『出展の手引き』に定めるものとします）。
- (7) 会場内の柱及び壁面周りには、床耐荷重制限がありますので、遵守してください（下図参照、詳細は、別途開催する出展者説明会時に配布する『出展の手引き』に定めるものとします）。



- (8) 発明の新規性喪失の例外規定（特許法第30条）について
特許出願の際に発明の新規性喪失の例外規定を受けようとする出展者は、特許庁の「平成23年改

「不正法対応・発明の新規性喪失の例外規定の適用を受けるための出願人の手引き」をご参照のうえお手続きください。

※詳細については、特許庁ウェブサイトをご参照ください。

第2条（出展小間レイアウト、位置の決定）

出展小間の全体レイアウトは、小間数、実演の有無、出展分野等を勘案のうえ主催者が決定します。

また、各出展者の小間位置については別途主催者により開催する出展者説明会において抽選により決定します（抽選方法については主催者により決定します）。

第3条（展示期間及び展示時間）

展示期間は2019年10月8日（火）から同年10月9日（水）までの2日間とし、展示時間は午前10時から午後5時までとします。

ただし、大型車両等展示スペースは、2019年10月8日（火）の1日間のみとし、展示時間は午前10時から午後5時までとします。

第4条（出展料及び出展者プレゼンテーションコーナー利用料）

出展料及び出展者プレゼンテーションコーナー利用料はハイウェイテクノフェア2019出展募集要領（以下、「出展募集要領」という）に定められた金額とします。また、出展料は全て日本円で支払うものとします。

第5条（出展申込み等について）

出展申込み方法、申込み期限、出展料及び出展者プレゼンテーションコーナー利用料の支払期限については出展募集要領によるものとします。また、これらの諸手続きに使用する言語は、日本語のみとします。出展申込は、原則先着順に受け付けます。なお、会場スペース及び申込状況、出展内容等により、出展をお断りする場合があります。小間数については希望どおりとは限らず、主催者が指定することがあります。なお、各料金のお支払いについては、別途主催者より発行する請求書に記載された指定口座までお振込みください。

第6条（出展契約の成立及び終了時期）

出展申込書に基づく出展契約（以下、本出展契約という）の成立時期は、前条により主催者が出展料金の請求書を発送した時点とし、契約終了の時期は2019年10月9日（水）とします。

第7条（出展物の管理）

- (1) 出展者は、自己の責任と費用において、各出展小間内への出展物の搬入出と出展小間内の出展物の管理をしてください。
- (2) 主催者は、自らの責めに帰すべき場合を除き、天災地変その他不可抗力の原因による場合を含め出展物の損傷その他出展物に関する一切の事故について、その責任を負いません。

第8条（事故防止及び責任）

- (1) 出展者は、出展物の搬入出、展示、実演、撤去等に際し、最善の注意を払い、事故防止に努め、万一事故が発生した場合の責任は、出展者において負うものとします。
- (2) 主催者は、出展者に対し、出展者の負担で、作業の中止・制限その他事故防止のため必要な措置をとることを命ずることができます。
- (3) 主催者は、自らの責めに帰すべき場合を除き、発生した事故につき一切の責任を負いません。

第9条（展示会開催の変更及び中止）

- (1) 主催者は、天災地変その他の不可抗力その他主催者の責めに帰しえない原因により会期を変更、または本出展契約を解除する事があります。

- (2) 主催者は、開催規模、出展内容、来場者動員数等から予測して、展示会開催の趣旨・目的の達成が困難と判断した場合は、本出展契約を解約し、展示会の開催を中止できるものとします。
- (3) (1) および (2) の場合、主催者はこれによって生じた出展者、またはその他の者の損害につき責任を負いません。

第 10 条 (出展者による出展の取り消し)

- (1) 出展者からの出展申込みの取り消し、解約は、主催者においてこれを了承しない限り認めません。
- (2) 前項につき、主催者が出展者の出展取り消し、解約を了承する場合には、下記のとおりキャンセル料を支払わなければなりません。

期日	キャンセル料
2019年6月14日(金)17:00以降	税抜出展料の100%

なお、上記表中の「期日」は、出展者からの出展取り消し、解約の意思表示が、書面により主催者に到達した時点をもって区別します。

- (3) 出展申込小間数の削減をする場合にも、出展申込の一部取り消し、解約とみなし、出展者は上記のとおりキャンセル料を支払わなければなりません。

第 11 条 (日本国内への入国手続き)

出展者が、本出展のための日本国内への入国手続きを必要とする場合、出展者は自己の責任において日本国内への入国手続きを行うものとし、入国審査に関わる全ての手続きならびに経費に対しては、主催者は一切の責任を負いません。また、何らかの理由によりわが国に入国できないために出展契約を解除する場合には、出展者は主催者に対し、第 10 条によりキャンセル料を支払わなければなりません。

第 12 条 (搬入出および会場施設)

搬入出及び会場施設については下記によるものとします。

- (1) 会場

東京ビッグサイト (東京国際展示場) 青海展示棟 Aホール、Bホール

- (2) 搬入期間

- ①標準小間及びパネル展示コーナー

2019年10月6日(日)～10月7日(月) 9:00～18:00	Aホール 小間内装飾工事・出展品搬入・展示準備
--------------------------------------	----------------------------

- ②大型車両等展示スペース

2019年10月8日(火) 5:00～9:00※	Bホール 出展品搬入・展示準備
--------------------------	-----------------

※状況により変更が生じる場合があります。

- (3) 搬出期間

- ①標準小間及びパネル展示コーナー

2019年10月9日(水) 17:00～20:00	Aホール 搬出・撤去
---------------------------	------------

- ②大型車両等展示スペース

2019年10月8日(火) 17:00～20:00	Bホール 搬出・撤去
---------------------------	------------

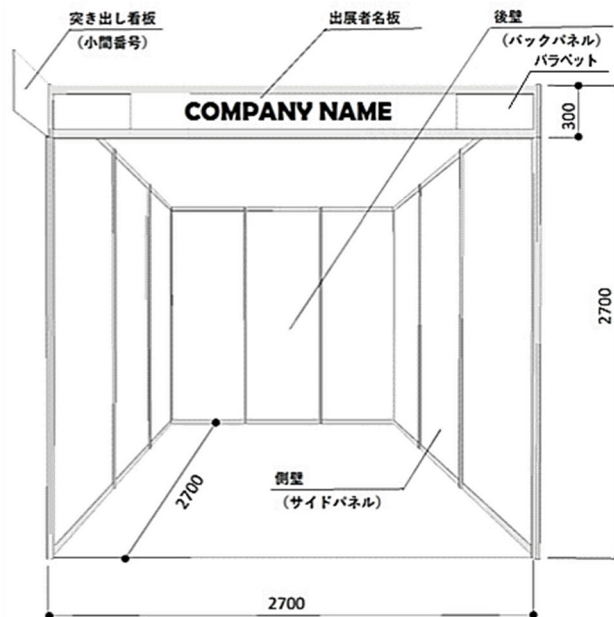
※上記時間内に、装飾材料の撤去を含む一切の作業を完了してください。

- (4) 展示小間の基本設備

- ①標準小間 Aホール

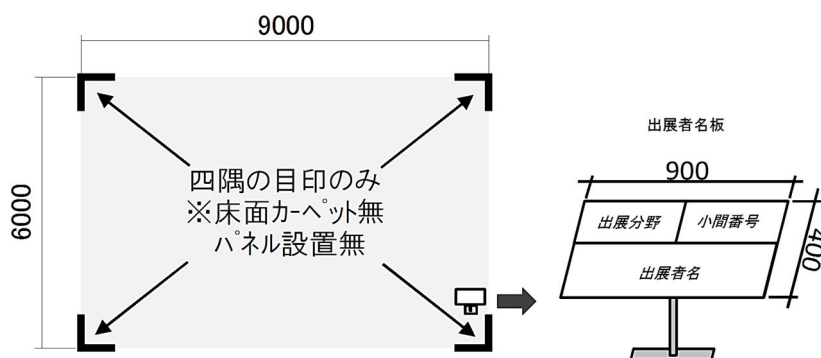
1小間のサイズは間口2.7メートル×奥行2.7メートル×高さ2.7メートルとし、これを単

列またはL字、複列に配置します。間口寸法はパネルの芯々寸法となりますのでご注意ください。間仕切り壁(後壁、側壁)、パラペット、突き出し小間番号板、出展者名板は主催者で設置します。なお、隣接小間が無い側の側壁(間仕切り)は設置しません。その他、展示小間内の床面カーペット、装飾、その他備品、照明及び実演に要する電気料・配線工事費用は別途出展者の負担となります。



②大型車両等展示スペース **Bホール**

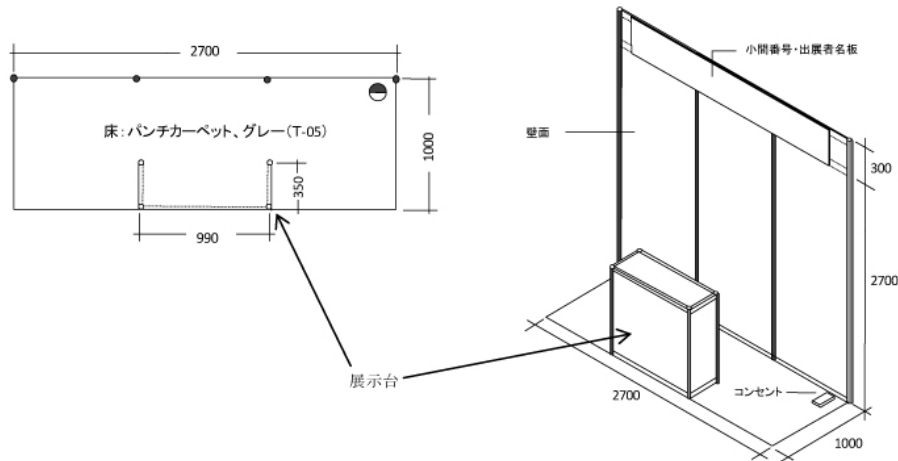
【重要】10月8日(火)1日間のみの展示です。大型車両等を展示するスペースのため、6.0メートル×9.0メートルのオープンスペースで間仕切り壁(後壁、側壁)は設置しません。なお、自立式の出展者名板を主催者で設置します。その他、展示小間内の床面カーペット、装飾、その他備品、照明及び実演に要する電気料・配線工事費用は別途出展者の負担となります。



③パネル展示コーナー **Aホール**

サイズは間口2.7メートル×奥行1.0メートル×高さ3.0メートル(小間番号・出展者名板含む)とします。間口寸法はパネルの芯々寸法となりますのでご注意ください。後壁、展示台、小間番号・出展者名板、展示小間内の床面カーペット(パンチカーペット)及び電源100Vコンセント(500Wまで使用可能で電気使用料は無料)を主催者で設置します。なお、隣接小間との側壁(間仕

切り)は設置しません。その他の装飾、照明、その他備品に要する費用は別途出展者の負担となります。



④標準小間及び大型車両等展示スペースにおける電気の供給

電気の供給が必要な場合の電気幹線工事費用及び電気使用料は出展者の負担となります。1次側電気幹線工事(小間内までの電気供給)及び開閉器の設置は主催者において行います。なお、開閉器からの2次側小間照明及び動力配線その他の小間内電気工事は、出展者で施工し、費用も出展者の負担となります。なお、電気使用に関する申込手続き方法、電気幹線工事費用及び電気使用量、その他詳細については別途開催する出展者説明会時に配布する『出展の手引き』に定めるものとします。

第13条 (諸経費の負担)

- (1) 電気、電話回線などを必要とする出展者は、別途開催する出展者説明会時に配布する『出展の手引き』に定める申込み手続きを取り、所定料金を支払うものとします。
- (2) 出展物の輸送、搬入出、展示、実演、撤去その他出展者の行為に属する費用ならびに出展物、出展者に対する損害賠償等の保険料は、すべて出展者の負担となります。

第14条 (出展規程の変更)

主催者は、やむを得ない事情があるときは、本出展規程を変更することがあり、出展者はあらかじめこれに同意し、変更後の新規規程等を遵守することとします。

第15条 (禁止事項)

出展者の次の行為を禁止します。

- (1) 本出展契約上の出展者としての地位又は権利の全部又は一部につき、その権利の譲渡、売買をなし、又は転貸し、あるいは担保に供すること(但し、主催者が事前に承諾した場合はこの限りではない)。
- (2) 指定された場所以外の展示場建物の内外部または周辺に看板、掲示板、広告標識等を設置または掲出すること(但し、主催者が事前に承諾した場合はこの限りではない)。
- (3) 不潔、悪臭等により他人の迷惑となる物品を搬入すること。
- (4) 他の出展者に迷惑となる行為、その他出展小間を含む展示場建物に損害を及ぼすような行為をすること。
- (5) その他本出展規程において禁止された事項。

第16条 (契約の解除)

主催者は、出展者が次のいずれかに該当する場合は、本出展契約を解除することができるものとし、この場合主催者が損害を被ったときは出展者に対してその損害の賠償を請求することができます。

- ①出展料の全部又は一部を払わない場合。
- ②出展禁止物を出展し、又は出展につき主催者の定める規定に従わない場合。
- ③出展小間を、展示の目的以外に使用した場合。
- ④出展小間を使用しない場合。
- ⑤解散もしくは仮差押、仮処分、強制執行、競売、特別清算、破産、民事再生、会社更正、会社整理の各申請があった場合。
- ⑥手形・小切手につき不渡処分を受けた場合。
- ⑦公租公課につき滞納処分を受けたとき。
- ⑧主催者の信用を失墜する事実があったとき。
- ⑨その他本出展規程及び別途開催する出展者説明会時に配布する『出展の手引き』に違反した場合。

第17条（現状回復）

本出展契約が解約、解除、期間満了その他事由の如何を問わず終了したときは、出展者は主催者に対し次の各号に従って出展小間を明け渡さなければなりません。

- ①出展者は、出展者の責により出展小間を現状に回復すること。
但し、出展者が回復工事を行わないときは、主催者においてこれを回復し、その費用は出展者が負担するものとします。
- ②出展小間の明け渡し後、出展者が出展小間内に残置した物件があるときは、主催者は任意にこれを処分することができるものとします。
- ③出展者は、出展小間の明け渡しに際し、その事由、名目の如何にかかわらず、出展小間、諸造作及び設備について支出した費用、有益費の償還請求、又は移転料、立退料、権利金等一切の請求をしないことはもちろん、出展小間内に自己の費用をもって施設した諸造作、設備等の買い取りを主催者に請求することはできません。
- ④出展者が、本出展契約終了後出展小間を明け渡さないときは、契約終了の翌日から明渡完了に至るまで当該出展小間料（ただし、日割り計算による）の3倍相当の違約金及び諸費用を主催者に支払い、かつ明渡遅延により主催者が損害をこうむったときは違約金とは別にその損害を賠償いただきます。

第18条（立ち入り点検）

- （1）主催者またはその使用人は、建物の保全、衛生、防犯、防火、救護その他建物の管理上必要があるときは、あらかじめ出展者に通知した上で出展小間に立ち入り、これを点検し、適宜の措置をとることができるものとします。ただし、非常の場合主催者があらかじめこの旨を出展者に通知することができないときは事後の報告をもって足りるものとします。
- （2）前項の場合、出展者は主催者の措置に協力しなければなりません。

第19条（出展の手引き）

出展者は、主催者が別途開催する出展者説明会時に配布する『出展の手引き』を、本出展規程に付帯するものとして遵守しなければなりません。

第20条（音響装置と音量規制）

- （1）出展者がマイクを使用した製品の説明等を行う場合は、事前に主催者への申請を行い承認を得るものとします。主催者への申請については、別途開催する出展者説明会時に配布する『出展の手引き』に定めるものとします。なお、マイク使用について主催者は下記条件を勘案のうえ承認するものと

します。

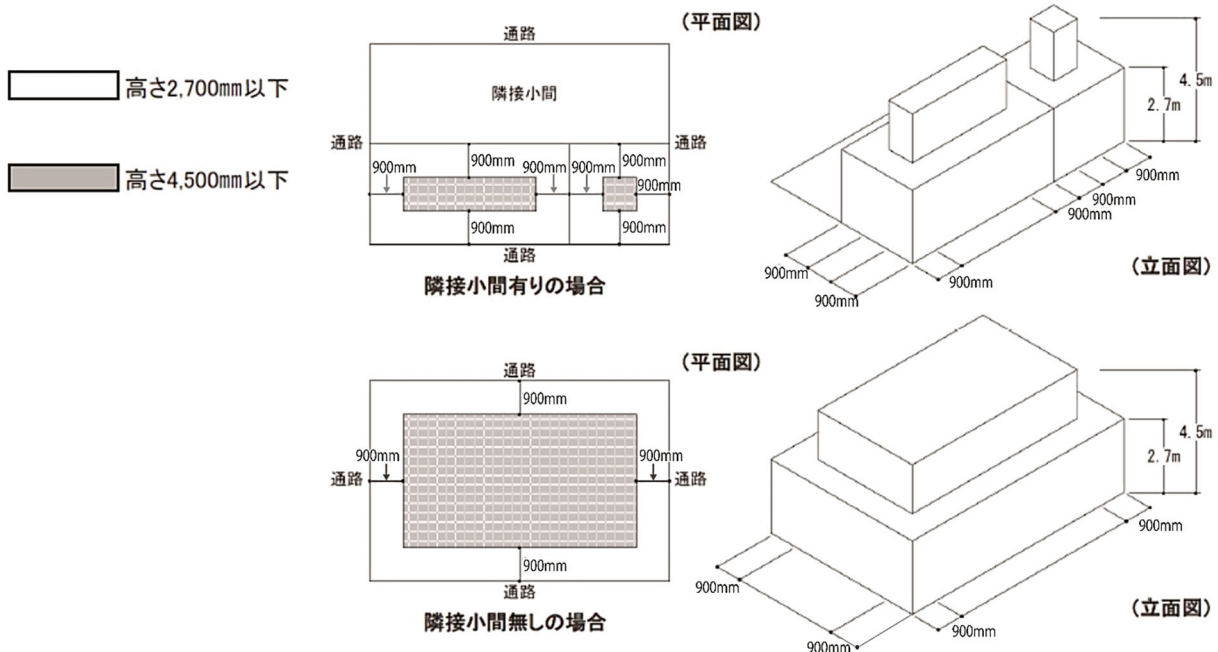
- ① マイクを使用しないと説明が困難なシステムの紹介や複雑な機能をもった商品説明であること。
 - ② 小間のスピーカーは、自社小間内に向けて設置するものとし、自社小間内より外側に向けて設置することはできません。
 - ③ マイクの音量は、近隣小間周辺に迷惑が及ばない程度としてください。近隣の出展者より苦情があった場合、主催者は出展者に対し音量を下げる指示が行えるものとします。
 - ④ 出展者が前号①～③について、違反または主催者の指示に従わない場合は、マイクの使用を禁止します。
- (2) AV機器の音量または商品自体が発生する音量についても、近隣出展者に迷惑が及ばない程度としてください。近隣の出展者より苦情があった場合、主催者は出展者に対し音量を下げる又は苦情の原因となる商品(音源)の使用の中止の指示が行えるものとします。

第21条 (清掃及び廃棄物の処理)

- (1) 自社小間内で発生したゴミの清掃は出展者の責任において実施してください。
- (2) 各出展者の小間以外における会場内通路等の清掃は主催者が行います。
- (3) 展示廃棄物、使用済み資材やゴミは出展者の責によりお持ち帰りください。特にビニール、プラスチック、金属(カン)、カーペット、ガラス(ビン)、ゴム、油等の産業廃棄物は処理できませんので各出展者にてお持ち帰りください。
- (4) 放置廃棄物の処理費用については、会期終了後主催者が該当する出展者に請求しますので、出展者は請求後直ちにお支払いください。

第22条 (装飾・施工)

- (1) 装飾物は各出展者間の間仕切りの枠外にはみ出ることを禁止します。
- (2) 展示場の通路等の共用部分に施設や標示などを設けないでください。
- (3) 小間内装飾及び出展物の高さの上限を原則として、隣接小間・通路より900mm後方の位置から4.5mとします。但し、2.7mを超える装飾及び出展物の展示をする場合は、事前に主催者へ設計図(平面図・立面図)を提出していただきます。主催者への提出方法等については、別途開催する出展者説明会時に配布する『出展の手引き』に定めるものとします。



- (4) 通路側に壁面を造作する場合は、一辺 1 / 3 以上の幅を開放してください。
- (5) 出展にあたり天井構造の使用は、主催者の承諾のない限り、禁止します。
- (6) その他出展者は、主催者が別途開催する出展者説明会において説明する事項及び配布する「出展の手引き」の規定を遵守するものとします。
- (7) 出展者が本条（1）から（6）のいずれかに違反し、主催者から是正するよう通知されたにもかかわらず、出展者がこれに従わない場合には、主催者は自ら出展者の費用負担で、その違反物の撤去その他の措置ができるものとし、出展者はこれにつき主催者に対し異議を述べず、かつ何等の請求もしないこととします。

第 23 条（管轄裁判所）

本出展契約から生ずる権利義務について争いが生じたときは、東京地方裁判所を第 1 審管轄裁判所とします。

以 上