

ハイウェイテクノフェア2019 出展募集要領

【開催概要】

- 名 称：ハイウェイテクノフェア2019 ー高速道路を支える最先端技術ー
- 開催期間：2019年10月8日(火)～ 9日(水)(2日間) 10:00～17:00
- 開催場所：東京国際展示場(東京ビッグサイト) 青海展示棟 Aホール、Bホール
(東京都江東区青海1丁目2番33)
- 主 催：公益財団法人 高速道路調査会
- 共 催：東日本高速道路(株)、中日本高速道路(株)、西日本高速道路(株)
- 後 援：国土交通省、公益社団法人土木学会、公益社団法人地盤工学会、
公益社団法人プレストレストコンクリート工学会、公益社団法人日本コンクリート工学会
(計5団体申請予定)

【募集内容(出展技術)】

- ◇高速道路に関する新技術・新工法、資機材及び現場の支援システム、環境技術等
- ◇注目出展技術・・・『インフラ建設・管理の品質及び生産性の向上に資する革新的技術』

【出展種別】

種 別	規模(m ²)	摘 要
標準小間	2.7m×2.7m = 7.29m ²	一般展示スペース 【重要】小間寸法にご注意ください。
大型車両等 展示スペース	6m×9m=54m ²	大型車両等を展示するためのスペース ※展示物の内容審査を4月下旬に行います。審査結果によっては お断りする場合がありますので、あらかじめご了承ください。 【重要】10月8日(火)1日間のみの展示です。
パネル展示 コーナー	1m×2.7m = 2.7m ²	パネル等の展示により研究成果や出展技術を発表・PRするスペース 【重要】小間寸法にご注意ください。

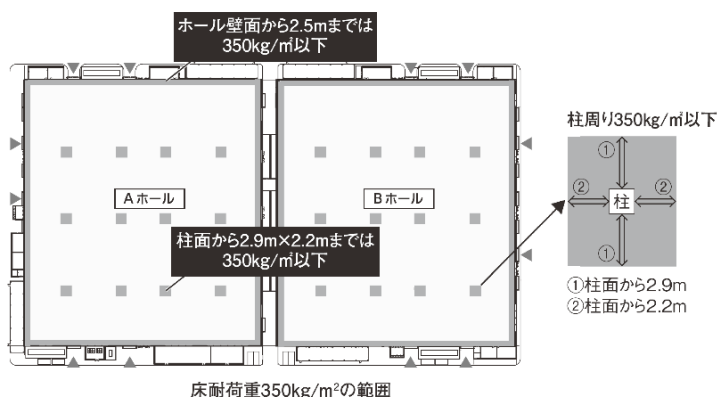
注1:複数小間をご希望の場合、出展エントリー申込どおりに受付できない場合があります。

注2:搬入出通行可能車両は、搬入出口の幅4.9m、高さ6mまでの制限があります。

詳細についてはお問合せください。

注3:総重量5t/m²を超える展示品については、主催者への届出が必要となります。

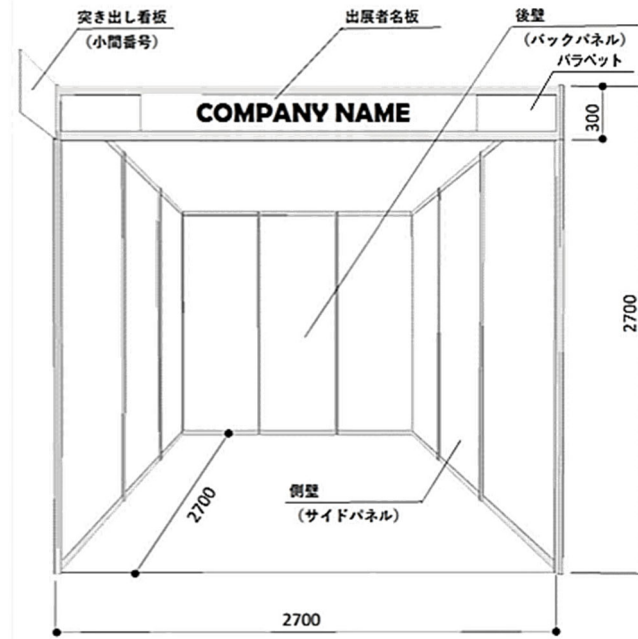
注4:会場内の柱及び壁面周りには、床耐荷重制限がありますので、遵守してください。(下図参照)



◇小間の仕様

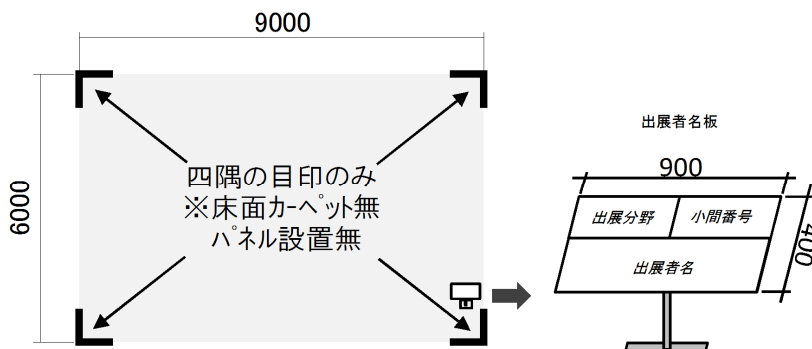
[標準小間]※A ホール

- 一般展示スペースです。
- 1小間のサイズは間口2.7メートル×奥行2.7メートル×高さ2.7メートルとし、これを単列またはL字、複列に配列します。間口寸法はパネルの芯々寸法となりますのでご注意ください。
- 間仕切り壁(後壁、側壁)、パラペット、突き出し小間番号板、出展者名板は主催者で設置します。なお、隣接小間が無い側の側壁(間仕切り)は設置しません。
- 展示小間内の床面カーペット、装飾、その他備品、照明及び実演に要する電気料・配線工事費用は出展者の負担となります。
- 3小間以上お申込みの場合、小間配列(単列小間、L字小間、複列小間等の形状)は、ご希望のタイプで提供できない場合があります。



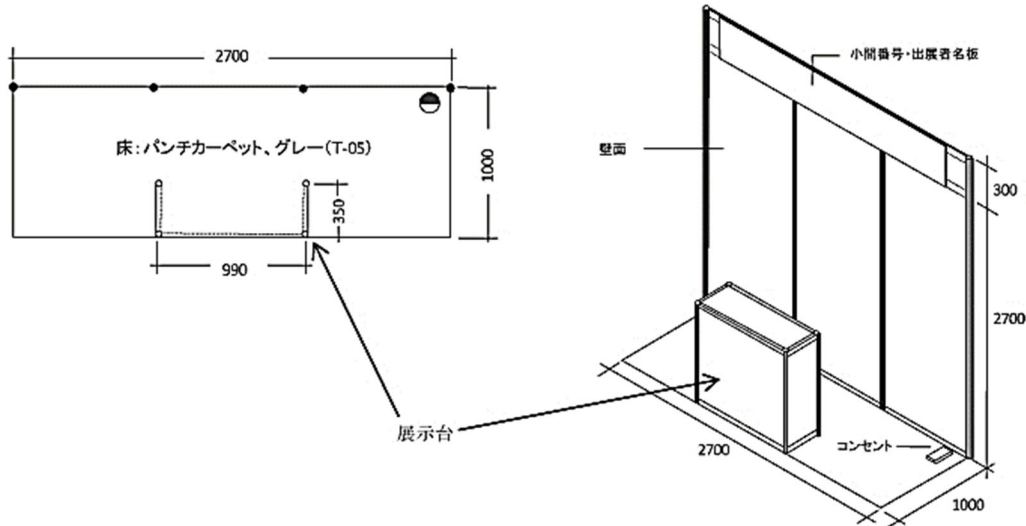
[大型車両等展示スペース]※B ホール

- **【重要】**10月8日(火)1日間のみの展示です。
- 大型車両等を展示するスペースです。
- 6.0メートル×9.0メートルのオープンスペースで間仕切り壁(後壁、側壁)は設置しません。なお、自立式の出展者名板を主催者で設置します。
- 展示小間内の床面カーペット、装飾、その他備品、照明及び実演に要する電気料・配線工事費用は出展者の負担となります。
- 申込可能小間数は出展者1者につき1小間までとなります(複数の出展者による共同出展の場合も同様とします)。
- 主催者による展示物の審査のため、出展エントリー申込後の4月下旬に展示物の写真、展示レイアウト図等を提出していただきます。
- 大型車両等展示スペースは、大型車両または標準小間では展示できない大型機械等の展示を目的としています。審査の結果、この目的に沿わないと主催者が判断した場合、展示物の改善を指示することがあります。この場合、出展者は主催者の指示に従うものとします。なお、出展者は審査後に展示物の変更が生じた場合、必ず再審査を受け、審査結果の指示に従うものとします。



[パネル展示コーナー]※A ホール

- パネル等の展示により研究成果や出展技術を発表・PRするスペースです。
- サイズは間口2.7メートル×奥行1.0メートル×高さ3.0メートル(小間番号・出展者名板含む)とします。間口寸法はパネルの芯々寸法となりますのでご注意ください。
- 後壁、展示台、小間番号・出展者名板、展示小間内の床面カーペット(パンチカーペット)及び電源100Vコンセント(500W まで使用可能で電気使用料は無料)を主催者で設置します。なお、隣接小間との側壁(間仕切り)は設置しません。
- その他の装飾、照明、その他備品に要する費用は出展者の負担となります。
- 申込可能小間数は出展者1者につき1小間までとなります(複数の出展者による共同出展の場合も同様とします)。
- 応募状況や会場スペース等の関係で利用できない場合や標準小間への配置換えの調整、パネル展示コーナーを中止することがあります。あらかじめご了承ください。



【出展料】

※金額はすべて消費税(8%)込み

		標準小間 2.7×2.7 = 7.29㎡	大型車両等 展示スペース(注1) 6×9 = 54㎡	パネル展示コーナー (注1) 1×2.7 = 2.7㎡
(公財)高速道路調査会	賛助会員(50口以上)	176,000円	147,600円	73,800円 初回限定無料(注3)
	賛助会員(30口以上50口未満)	198,000円	166,050円	
	賛助会員(30口未満)	220,000円	184,500円	
	非賛助会員	220,000円	184,500円	
学校関係		110,000円 初回限定無料(注2)	92,250円	無料

(注1)大型車両等展示スペース及びパネル展示コーナーは、申込数を1者につき1小間までに限ります。

なお、大型車両等展示は、10月8日(火)一日限りの展示となります。

(注2)今回ハイウェイテクノフェア初出展:学校関係の方は標準小間を1小間分無料で提供します。

(注3)今回ハイウェイテクノフェア初出展:パネル展示コーナーを無料で提供します。

【出展者プレゼンテーション】

- 出展者プレゼンテーションコーナーの利用希望者を募集します。
- **【重要】**10月8日(火)のみ、Bホール内で実施します。
- 1セッションの発表時間は15分、利用料金10,000円(消費税(8%)込)です。
- 出展者プレゼンテーションは、会場内に設けたプレゼンテーションコーナーにて、出展技術や導入事例等を来場者へPRしていただくものです。ブース出展と併せてご利用いただくと効果的です。
- 出展者プレゼンテーションコーナーの利用を希望される方は、出展エントリー申込時にプレゼンテーション希望の登録をお願いします。なお、申込件数は出展者1者につき1セッションとします(複数の出展者による共同出展の場合も同様とします)。
- 応募状況や会場スペース等の関係で、利用をお断りする場合やプレゼンテーションコーナーを中止することがあります。あらかじめご了承ください。

【出展エントリー申込】

① 出展エントリー申込の方法

- 公益財団法人高速道路調査会 WEB サイト > 「ハイウェイテクノフェア」ページ内の〔出展申込ボタン〕からお申込みを行ってください。(出展申込ボタンは、出展エントリー申込期間のみ掲載しますので、期間内にお申込みください)
- 出展エントリー申込の受付は原則先着順とします。
- 登録内容は、法人・団体名、業種、賛助会員番号(該当の場合のみ)、担当者情報(所属・役職・氏名)、電話番号、FAX 番号、初出展(該当の場合のみ)、申込小間タイプ、希望小間数、展示概要、プレゼンテーションコーナー利用希望の有無です。担当者は、本展示会への出展に際し、ハイウェイテクノフェア実行委員会事務局(以下、「事務局」という)との連絡窓口となる方の連絡先をご登録ください。本展示会に関わる連絡や書類の送付等は担当者宛とさせていただきます。
- 出展エントリー申込を完了しても、出展及び小間数が確定したことにはなりませんのでご注意ください。会場スペース及び出展エントリー申込状況、出展内容等により、出展をお断りする場合があります。また、必要に応じて、事務局より小間数等を指定させていただく場合があります。
- 「標準小間」と「大型車両等展示スペース」、「標準小間」と「パネル展示コーナー」といった複数の出展種別を希望する場合、一括申込ではできません。複数出展エントリー申込が必要になります。

② 出展エントリー申込期間

2019年4月5日(金)10:00 ~ 2019年4月18日(木)17:00

【出展正式申込】

① 出展正式申込手続き

- 出展エントリー申込の内容について、事務局で確認した後、必要に応じて小間数等を調整した上で出展の決定についてメールにてご連絡します。(2019年5月上旬頃を予定)
- 会場スペース及び出展エントリー申込状況、出展内容等により、出展をお断りする場合や出展エントリー申込どおりに受付できない場合がありますので、あらかじめご了承ください。

② 出展正式申込方法と提出先

- 出展決定の連絡メールに記載してある URL から正式申込の登録を行ってください。
- 登録内容は、出展エントリー申込時に登録した項目以外に、代表者(役職名・氏名)、国外法人(該当の場合のみ)、Web サイトからのリンク希望の有無およびリンク先 URL、本展示会で使用する出展者名(日本語、英語表記)、出展内容(**300文字以内**)、出展希望エリア、注目出展技術に該当する展

示品出展の有無です。代表者名は、本展示会への出展について、責任と権限を有する方をご登録ください(押印が必要となります)。

- 正式申込登録の確定画面にて「出展申込書」をダウンロードし、代表者およびご担当者の押印のうえ、郵送にて下記事務局まで提出してください。FAX や Email では一切受付していません。

<「出展申込書」の提出先>

ハイウェイテクノフェア実行委員会 事務局

公益財団法人高速道路調査会 事業部 共創事業課

〒106-0047 東京都港区南麻布 2-11-10 OJビル 2 階

③ 出展の正式申込期間

2019年5月上旬頃～2019年5月中旬頃

(「出展申込書」提出期限は出展決定の連絡メールに記載します)

【出展料及び出展者プレゼンテーションコーナー利用料の支払い期限、支払い方法】

- 支払い期限：2019年7月31日(水)
- 支払い方法：銀行振込(指定金融機関口座は別途主催者より発行する請求書に記載します)

なお、振込手数料は出展者にてご負担ください。

【出展申込みから開催までのスケジュール等】

4月5日(金)10:00～ 4月18日(木)17:00	出展エントリー申込期間 (出展申込ボタンは、出展エントリー申込期間のみ掲載しますので、期間内にお申込みください)
4月19日(金)～4月下旬頃※	出展小間数等調整(必要に応じて出展小間数等の調整をします)
5月上旬頃※	出展決定の連絡メールの送信、出展正式申込の依頼 (事務局からメールにて正式申込の依頼をします)
5月中旬頃※	出展正式申込の期限
6月14日(金)17:00	出展申込取り消し、解約等の期限
6月17日(月)	出展者説明会 (会場レイアウト・出展の手引きの説明、小間位置の抽選、 出展者プレゼンテーションコーナー時間割の抽選)
7月31日(水)	出展料、出展者プレゼンテーションコーナー利用料支払期限
10月6日(日)～7日(月)	小間内装飾工事、出展品搬入、展示準備(9:00～18:00) Aホールのみ
10月8日(火)	大型車両等展示スペース展示物搬入、展示準備(5:00～9:00) Bホールのみ
	オープニングセレモニー、展示会、講演会、出展者プレゼンテーション開催 Aホール、Bホール
	大型車両等展示スペース展示物撤去、搬出(17:00～20:00) Bホールのみ
10月9日(水)	展示会開催 Aホールのみ
	撤去、搬出(17:00～20:00)

※出展小間の調整により変動する場合があります。

【出展申込みの取り消し、出展契約の解約等とキャンセル料】

- 6月14日(金)17:00以降の出展申込みの取り消し、解約、および変更は、主催者の了承がない限り、認めません。
- 出展申込みの取り消し、解約等の基準日は、出展者から書面により出展取り消しや解約の意思表示が主催者に届いた時点とします。
- 主催者が出展者の出展取り消し、解約を了承する場合にはキャンセル料(税抜出展費用の100%)をお支払いいただきます。

【その他】

◇出展希望エリア

- 来場者の方々が効率的に本展示会を見学できるよう、出展技術の分野による会場内のエリア分けを予定しています。出展技術を勘案の上“出展希望エリア”を出展正式申込時に選択願います。なお、エリア分けの会場内配置は申込状況を勘案し主催者にて決定します。

<出展エリア>

- ◆橋梁・トンネル・舗装等・i-Construction
 - ◆施設関係(照明、通信、電機、機械、環境技術等)
 - ◆安全施設・標識・規制機材等
 - ◆調査・点検・診断・モニタリングシステム・ICT・ロボット技術
- 出展者数が少数の希望出展分野はエリア分けを行わない場合があります。

◇注目出展技術

- 今回の注目出展技術である、『インフラ建設・管理の品質及び生産性の向上に資する革新的技術』に関する展示品について、主催者が作成する広報物等で紹介する予定です。広報物等での展示品の紹介を希望する場合は、出展正式申込時に登録してください。なお、事務局にて展示内容を確認の結果、該当しないと判断した際はお断りする場合があります。

◇出展小間の位置の選定

- 出展者説明会において、出展エリア毎に各出展者の出展小間の位置を決定します。
- 小間位置の決定は抽選とし、出展者説明会において抽選方法を説明します。

◇『展示品カタログ』の作成・配布

- 本展示会への出展技術を網羅した『展示品カタログ』を作成し、会期中来場者に配布します。
- カタログの作成にあたり、原稿の作成依頼については、出展正式申込後に別途依頼しますので、ご協力をお願いします。
- なお、カタログは、電子データ化およびインターネット上に掲載する場合があります。

【お問合せ先】

ハイウェイテクノフェア実行委員会 事務局 (担当) 豊田・西岡

公益財団法人高速道路調査会 事業部 共創事業課

〒106-0047 東京都港区南麻布 2-11-10 OJビル 2階

TEL) 03-6436-2090 FAX) 03-6436-2098

E-mail) hft@express-highway.or.jp

<http://www.express-highway.or.jp>

※お問い合わせに使用する言語は日本語のみとします。