

ハイウェイテクノフェア2024 出展規程 (2024.1.26版)

【出展申込について】

出展申込にあたりましては、出展規程・出展募集要領を最後まで熟読いただいたうえでお申込みください。出展者は、出展規程・出展募集要領の記載内容のすべてに同意したうえで申込みしたものとみなします。

<リアル展>

第1条 (出展物)

- (1) 出展物は、展示会の開催趣旨、目的に沿った物とします。
- (2) 次の各項目に該当する物は、出展を禁止します。
 - ① 販売禁止品、麻薬、その他法律で禁止されている品物、製品。
 - ② 引火性、爆発性、または放射性危険物。
 - ③ 工業所有権を侵害するか、その恐れがある物。
 - ④ 裸火を使用する物（但し、所轄消防署の許可を受けたものは除く）。
 - ⑤ 主催者より事前の承諾を得られなかった物。
 - ⑥ 所轄行政庁により指示、勧告のあった物。
 - ⑦ その他関連法令に抵触する恐れがある物及び公序良俗に反する物。
- (3) 主催者は、前項に該当しない物でも展示会の正常な運営に支障をきたす恐れがあると認められる物については、出展前のもとより出展中であっても、その展示を規制または禁止します。
- (4) 主催者は出展者が本条(2)、(3)により禁止された物、もしくは本出展規程で規制された物を出展していた場合には、出展者に対し、当該出展物の取り止め、もしくは当該規程に従うよう通知しますので、通知を受けた出展者は、この通知後直ちに当該出展物の出展の取り止め、もしくは規定に従っていただきます。この場合、すでに受領した出展費用(税込料金)を返金せず、また取り消しによって出展者等に生じた損害も賠償しません。
- (5) ① 前項において出展者が主催者の指示に従わない場合、出展者は主催者に対し違約金として出展費用の全額(税込料金)の3倍に相当する金額をすみやかに支払うとともに、当該出展者の費用より、当該出展者に代わって当該出展物の撤去その他しかるべき処置をとる事ができるものとし、この件について出展者は主催者に対し一切の責任追及はできません。
② 出展者は前号のことをあらかじめ了解のうえ、出展申込みをすることとし、以後この点についての異議は一切受け付けません。
- (6) 総重量5t/m²を超える展示品については、事前に協議が必要となりますので主催者へ届け出てください(主催者への届け出方法等につきましては、別途提供する『出展の手引き』に定めるものとします)。
- (7) 発明の新規性喪失の例外規定(特許法第30条)について
特許出願の際に発明の新規性喪失の例外規定を受けようとする出展者は、特許庁の「平成30年改正法対応・発明の新規性喪失の例外規定の適用を受けるための出願人の手引き」をご参照のうえお手続きください。
※詳細については、特許庁ウェブサイトをご参照ください。

第2条（出展小間レイアウト、出展者有料ストックルーム位置の決定等）

出展小間の全体レイアウトは、小間数、出展分野等を勘案のうえ主催者が決定します。

また、各出展者の小間位置については出展者説明会において出展者が選択して決定します。選択順は抽選で決定します。なお、出展者有料ストックルームの位置については、主催者により選定し通知します。

第3条（展示期間及び展示時間）

展示期間は令和6年9月26日（木）から9月27日（金）までの2日間とし、展示時間は午前10時から午後5時までとします。

第4条（出展費用）

出展料及び出展者有料ストックルーム利用料は、ハイウェイテクノフェア2024出展募集要領（以下、「出展募集要領」という）に定められた金額とします。なお、令和6年度に賛助会員である団体は、賛助会員口数の単価区分とします。また、金銭の支払いに用いる通貨は日本円とします。

第5条（出展申込み等について）

出展エントリーは、令和6年2月1日（木）から2月29日（木）とします。3月中旬に出展決定の連絡メールをしますので出展正式申込をしてください。出展申込み方法、申込み期限、出展料及び出展者有料ストックルーム利用料の支払期限については「出展募集要領」によるものとします。また、これらの諸手続きに使用する言語は、日本語のみとします。出展申込は、原則先着順に受け付けます。なお、会場スペース及び申込状況等により、出展をお断りする場合や、小間数については希望どおりとは限らず、主催者が指定することがあります。各料金の支払いについては、別途主催者より発行する請求書に記載された指定口座までお振込みください。

第6条（出展契約の成立及び終了時期）

出展申込書に基づく出展契約の成立時期は、前条により主催者が出展申込書を受理した時点とします。出展申込書は、令和6年4月12日（金）当日消印有効で、契約終了は令和6年10月17日（木）とします。

第7条（出展物の管理）

- (1) 出展者は、自己の責任と費用において、各出展小間内への出展物の搬入出と出展小間内の出展物の管理をしてください。
- (2) 主催者は、自らの責に帰すべき場合を除き、天災地変その他の不可抗力の原因による場合を含め出展物の損傷その他出展物に関する一切の事故について、その責任を負いません。

第8条（事故防止及び責任）

- (1) 出展者は、出展物の搬入出、展示、実演、撤去等に際し、最善の注意を払い、事故防止に努め、万一事故が発生した場合の責任は、出展者において負うものとします。
- (2) 主催者は、出展者に対し、出展者の負担で、作業の中止・制限その他事故防止のため必要な措置をとることを命ずることができます。
- (3) 主催者は、自らの責に帰すべき場合を除き、発生した事故につき一切の責任を負いません。

第9条（展示会開催の変更及び中止）

- (1) 主催者は、天災地変、疾病、緊急事態宣言等が発令された場合、交通機関の遅延・ストライキ、戦争、内乱、テロその他の不可抗力のほか、主催者の責によらない事由による会期を変更、または出展契約を解除する事があります。
- (2) 主催者は、開催規模、出展内容、来場者動員数等から予測して、展示会開催の趣旨・目的の達成が

困難と判断した場合は、出展契約を解約し、展示会の開催を中止できるものとします。

- (3) (1) および (2) の場合、主催者はこれによって生じた出展者、またはその他の者の損害につき責任を負いません。ただし、主催者に支払われた出展費用（税込料金）は、本展示会の準備・開催のために主催者に生じた費用を除いて残金があれば返金します。

第 10 条（出展者による出展申込みの取り消し）

- (1) 令和 6 年 6 月 7 日（金）17 時を過ぎた後の出展申込みの取り消し、解約、および変更は、主催者の了承がない限り、認めません。
- (2) 出展申込みの取り消し、解約等の基準日は、出展者から書面による意思表示が主催者に届いた時点とします。
- (3) 出展契約後はキャンセル料が発生し、出展費用の全額（税込料金）を支払わなければなりません。
- (4) 出展契約後に出展申込小間数の削減をする場合にも、出展契約の一部取り消し、解約とみなされ、出展者は出展費用の全額（税込料金）を支払わなければなりません。
- (5) キャンセル料（出展費用の全額（税込料金））以上の損害が主催者またはその関係者に発生している場合には、別途損害賠償を請求します。
- (6) 出展契約後に発生するキャンセル料（出展費用の全額（税込料金））をお支払いいただけない場合は、今後の出展をお断りする場合がございます。あらかじめご了承ください。

第 11 条（日本国内への入国手続き）

出展者が、本出展のための日本国内への入国手続きを必要とする場合、出展者は自己の責任において日本国内への入国手続きを行うものとし、入国審査に関わる全ての手続きならびに経費に対しては、主催者は一切の責任を負いません。また、何らかの理由によりわが国に入国できないために出展契約を解除する場合には、出展者は主催者に対し、第 10 条によりキャンセル料を支払わなければなりません。

第 12 条（会場施設および搬入出）

会場施設および搬入出については下記によるものとします。

- (1) 会場

東京国際展示場（東京ビッグサイト）西 1・2 ホール

- (2) 搬入期間

令和 6 年 9 月 24 日（火）～9 月 25 日（水） 9：00～18：00

小間内装飾工事・出展品搬入・展示準備

- (3) 搬出期間

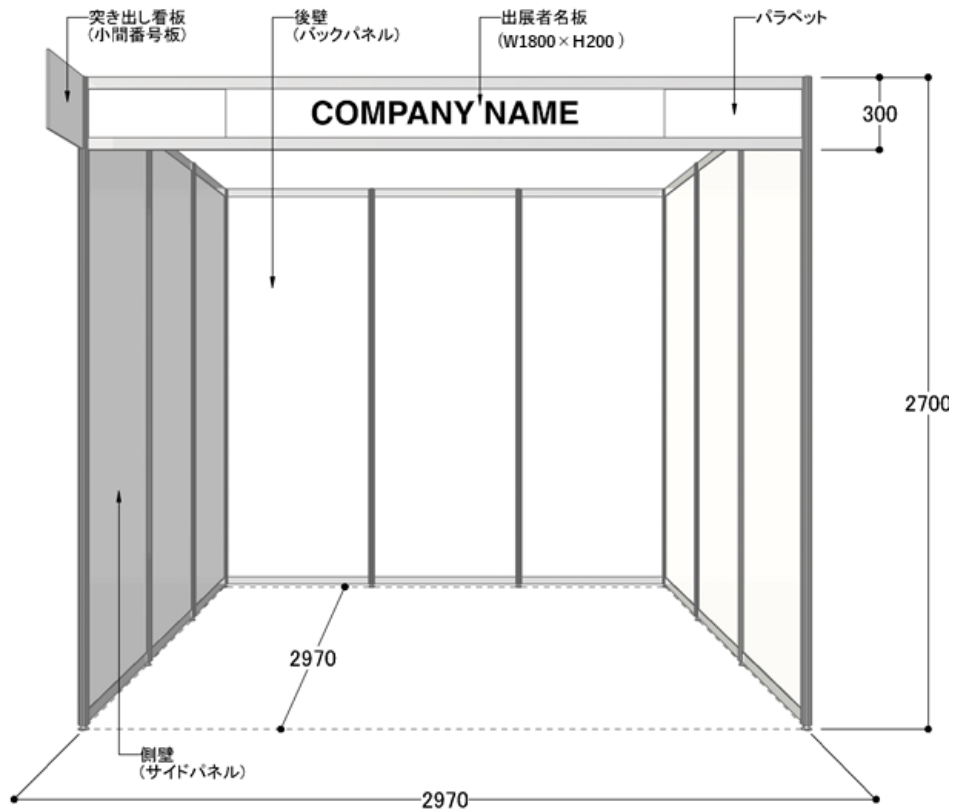
令和 6 年 9 月 27 日（金）17：00～20：00

※上記時間内に、装飾材料の撤去を含む一切の作業を完了してください。

- (4) 展示小間の基本設備

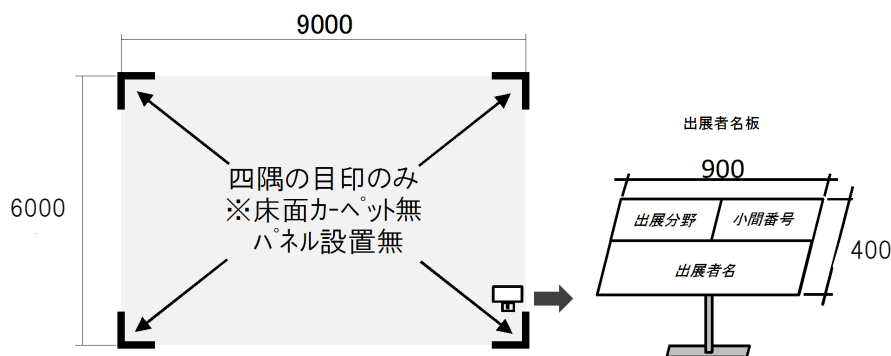
①標準小間

1 小間のサイズは間口 3.0m×奥行 3.0m×高さ 2.7mとし、これを単列またはL字、複列に配置します。間口寸法はパネルの芯々寸法となりますのでご注意ください。間仕切り壁（後壁、側壁）、パラペット、突き出し小間番号板、出展者名板は主催者で設置します。なお、隣接小間が無い側の側壁（間仕切り）は設置しません。その他、展示小間内の床面カーペット、装飾、その他備品、照明及び実演に要する電気配線工事費用は別途出展者の負担となります。



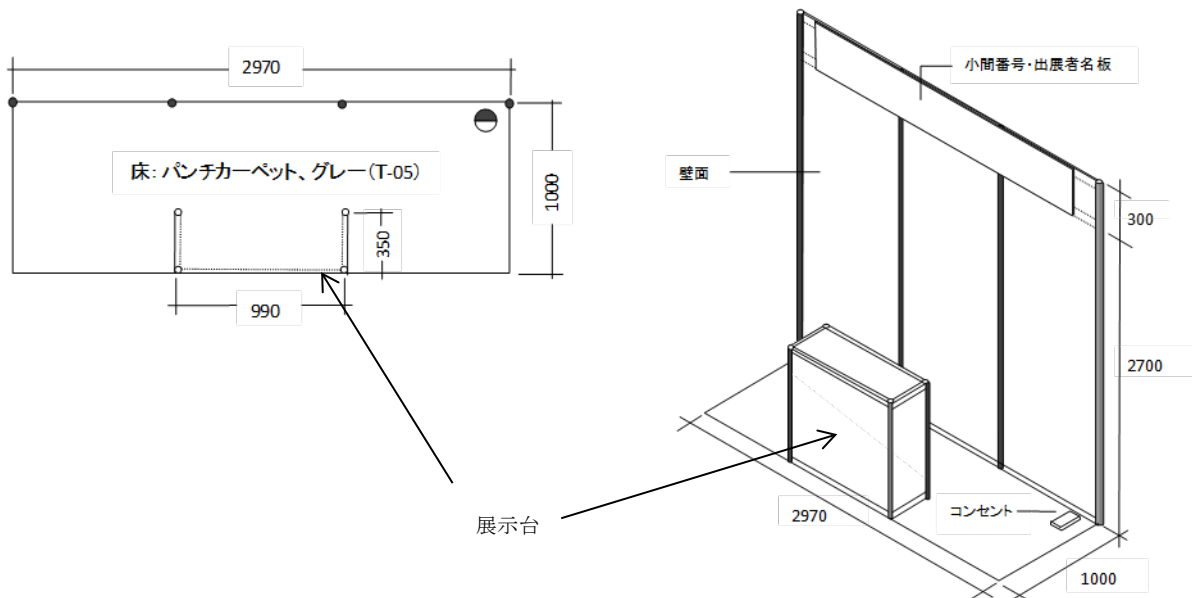
②大型車両等展示スペース

大型車両等を展示するスペースのため、6.0m×9.0mのオープンスペースで間仕切り壁(後壁、側壁)は設置しません。なお、自立式の出展者名板を主催者で設置します。その他、展示小間内の床面カーペット、装飾、その他備品、照明及び実演に要する電気配線工事費用は別途出展者の負担となります。



③パネル展示コーナー

サイズは間口 3.0m×奥行 1.0m×高さ 2.7m (小間番号・出展者名板含む) とします。間口寸法はパネルの芯々寸法となりますのでご注意ください。後壁、展示台、小間番号・出展者名板、展示小間内の床面カーペット(パンチカーペット)及び電源 100V コンセント(500W まで使用可能で電気使用料は出展料金に含む)を主催者で設置します。なお、隣接小間との側壁(間仕切り)は設置しません。その他の装飾、照明、その他備品に要する費用は別途出展者の負担となります。



④標準小間及び大型車両等展示スペースにおける電気の供給

電気の供給が必要な場合の電気配線工事費用は出展者の負担となります。1次側電気幹線工事（小間内までの電気供給）及び開閉器の設置は主催者において行います。なお、開閉器からの2次側小間照明及び動力配線その他の小間内電気工事は、出展者で施工し、費用も出展者の負担になります。なお、電気使用に関する申込手続き方法、電気配線工事費用及び電気使用量、その他詳細については、別途提供する『出展の手引き』に定めるものとします。

(5) 出展者共同ストックヤードの使用に際しての留意事項等

出展者共同ストックヤード（以下、「共同ストックヤード」という）とは、出展者共用の展示物関連の管理のために設置するスペースです。

- ①共同ストックヤード使用の際は、必ず出展者名を明記のうえ、展示物関連の管理にのみ使用してください。
- ②装飾施工関連の資機材を置くことは禁止します。（例：システム部材・木工部材、脚立など）
- ③共同ストックヤードの利用についてはスペースに限りがあるため、不必要に余分なスペースを確保しないでください。
- ④出展者共用のスペースとなりますので、荷物等は、出展者の責任のもとで管理してください。万が一、事故・紛失等があっても主催者は一切関知いたしません。
- ⑤不適切な使用を主催者が確認した際は、移動・廃棄等の措置を行えるものとします。荷物等の移動・廃棄等の措置により出展者に損害が生じた場合であっても出展者は主催者に対し一切の責任追及はできません。主催者から移動等の指示があった場合は速やかに従ってください。指示に従わない場合は今後の出展をお断りする場合がございます。

(6) 出展者有料ストックルームの使用に際しての留意事項等

出展者有料ストックルーム（以下、「ストックルーム」という）とは、出展者の出展物関連の管理のために設置する有料のスペースです。

- ①ストックルームの使用については、出展物関連の管理にのみ使用してください。
- ②荷物等は、各出展者の責任のもとで管理してください。万が一、事故・紛失等があっても主催者は一切関知いたしません。

- ③休憩所・喫煙所・展示スペース・商談（打合せ）スペース等としての利用はできません。
- ④ストックルームの設置場所は主催者が決定します。出展者からの設置場所の希望は受け付けません。この件について主催者は出展者からの異議を一切受け付けません。
- ⑤スチール棚等その他備品に要する費用は別途出展者の負担となります。
- ⑥その他詳細については、別途提供する『出展の手引き』に定めるものとします。

第13条（諸経費の負担）

- (1) 電気、電話回線などを必要とする出展者は、別途提供する『出展の手引き』に定める申込み手続きを取り、所定料金を支払うものとします。
- (2) 出展物の輸送、搬入出、展示、実演、撤去その他出展者の行為に属する費用ならびに出展物、出展者に対する損害賠償等の保険料は、すべて出展者の負担となります。

第14条（出展規程の変更）

主催者は、やむを得ない事情があるときは、本出展規程を変更することがあり、出展者はあらかじめこれに同意し、変更後の新規規程等を遵守することとします。

第15条（禁止事項）

出展者の次の行為を禁止します。

- (1) 出展契約上の出展者としての地位又は権利の全部又は一部につき、その権利の譲渡、売買をなし、又は転貸し、あるいは担保に供すること（但し、主催者が事前に承諾した場合はこの限りではない）。
- (2) 指定された場所以外の展示場建物の内外部または周辺に看板、掲示板、広告標識等を設置または掲出すること（但し、主催者が事前に承諾した場合はこの限りではない）。
- (3) 不潔、悪臭等により他人の迷惑となる物品を搬入すること。
- (4) 他の出展者に迷惑となる行為、その他出展小間を含む展示場建物に損害を及ぼすような行為をすること。
- (5) その他本出展規程において禁止された事項。

第16条（契約の解除）

主催者は、出展者が次のいずれかに該当する場合は、出展契約を解除することができるものとし、この場合主催者が損害を被ったときは出展者に対してその損害の賠償を請求することができます。

- ①出展費用（税込料金）の全部又は一部を払わない場合。
- ②出展禁止物を出展し、又は出展につき主催者の定める規程に従わない場合。
- ③出展小間を、展示の目的以外に使用した場合。
- ④出展小間を使用しない場合。
- ⑤解散もしくは仮差押、仮処分、強制執行、競売、特別清算、破産、民事再生、会社更正、会社整理の各申請があった場合。
- ⑥手形・小切手につき不渡処分を受けた場合。
- ⑦公租公課につき滞納処分を受けたとき。
- ⑧主催者の信用を失墜する事実があったとき。
- ⑨その他本出展規程及び別途提供する『出展の手引き』に違反した場合。

第17条（現状回復）

展示会の終了及び出展契約が解約、解除、期間満了その他事由の如何を問わず終了したときは、出展者は主催者に対し

次の各号に従って出展小間を明け渡さなければなりません。

- ①出展者は、出展者の責により出展小間を現状に回復すること。
但し、出展者が回復工事を行わないときは、主催者においてこれを回復し、その費用は出展者が負担するものとします。
- ②出展小間の明け渡し後、出展者が出展小間内に残置した物件があるときは、主催者は任意にこれを処分することができるものとします。
- ③出展者は、出展小間の明け渡しに際し、その事由、名目の如何にかかわらず、出展小間、諸造作及び設備について支出した費用、有益費の償還請求、又は移転料、立退料、権利金等一切の請求をしないことはもちろん、出展小間内に自己の費用をもって施設した諸造作、設備等の買い取りを主催者に請求することはできません。
- ④出展者が、出展契約終了後出展小間を明け渡さないときは、契約終了の翌日から明渡完了に至るまで当該出展費用（税込料金）（ただし、日割り計算による）の3倍相当の違約金及び諸費用を主催者に支払い、かつ明渡遅延により主催者が損害をこうむったときは違約金とは別にその損害を賠償するものとします。

第18条（立ち入り点検）

- （1）主催者またはその使用人は、建物の保全、衛生、防犯、防火、救護その他建物の管理上必要があるときは、あらかじめ出展者に通知した上で出展小間に立ち入り、これを点検し、適宜の措置をとることができるものとします。ただし、非常の場合主催者があらかじめこの旨を出展者に通知することができないときは事後の報告をもって足りるものとします。
- （2）前項の場合、出展者は主催者の措置に協力しなければなりません。

第19条（出展の手引き）

出展者は、主催者が別途提供する『出展の手引き』を、本出展規程に付帯するものとして遵守しなければなりません。

第20条（音響装置と音量規制）

- （1）出展者がマイクを使用した製品の説明等を行う場合は、事前に主催者への申請を行い承認を得るものとします。主催者への申請については、別途提供する『出展の手引き』に定めるものとします。なお、マイク使用について主催者は下記条件を勘案のうえ承認するものとします。
- ① マイクを使用しないと説明が困難なシステムの紹介や複雑な機能をもった商品説明であること。
- ② 小間のスピーカーは、自社小間内に向けて設置するものとし、自社小間内より外側に向けて設置することはできません。
- ③ マイクの音量は、近隣小間周辺に迷惑が及ばない程度としてください。近隣の出展者より苦情があった場合、主催者は出展者に対し音量を下げる指示が行えるものとします。
- ④ 出展者が前号①～③について、違反または主催者の指示に従わない場合は、マイクの使用を禁止します。
- （2）A V機器の音量または商品自体が発生する音量についても、近隣出展者に迷惑が及ばない程度としてください。近隣出展者より苦情があった場合、主催者は出展者に対し音量を下げる又は苦情の原因となる商品（音源）の使用中止の指示が行えるものとします。

第21条（清掃及び廃棄物の処理）

- （1）自社小間内で発生したゴミの清掃は出展者の責任において実施してください。
- （2）各出展者の小間以外における会場内通路等の清掃は主催者が行います。
- （3）展示廃棄物、使用済み資材やゴミは出展者の責によりお持ち帰りください。特にビニール、プラス

- (2) 出展者は、展示などを通じて取得した「個人情報」について、法律に定められた「安全管理」を遵守した適切な管理・運営を行わなければなりません。
- (3) 出展者は、「個人情報」の情報主体から展示などを通じて取得した「個人情報」の開示、訂正、追加、削除、利用停止、消去の要求や、苦情の訴えなどを受けた場合、法令を遵守した適法かつ適切な対応を取らなければなりません。
- (4) 出展者が展示などを通じて取得・管理・運営する「個人情報」の情報主体または情報主体と主張する者との間で紛争などが生じた場合、出展者は自らの責任で当該紛争の解決にあたるものとします。かかる紛争に関し、主催者は一切の責を負いません。

第24条（損害賠償責任）

- (1) 主催者はいかなる場合においても、出展者が展示スペース、印刷物および本展示会ウェブサイトを使用することによって出展者または第三者に生じた生命、身体、財産、名誉または信用への損害に対し、一切の責を負いません。
- (2) 出展者等は、故意・過失の如何を問わず、展示会場内およびその周辺の建築物・設備および主催者が用意した設備に与えたすべての損害について、遅滞なく賠償するものとします。
- (3) 出展された製品・サービスについて他の出展者や第三者と紛争が起きた場合、主催者はその責を一切負いません。出展者はその費用と責任において、これを解決、処理し、主催者には一切迷惑をかけないものとします。万一、主催者に紛争に関連して損害等が発生した場合、すみやかに補填しなければならぬものとします。
- (4) 主催者は、天災地変、疾病、感染症の蔓延、交通機関の遅延・ストライキ、戦争、内乱、テロその他の不可抗力のほか、主催者の責によらない事由による会期の変更・開催の中止によって生じた出展者等の損害は補償しません。
- (5) 主催者は、案内状チラシ、ウェブサイトやその他の告知宣伝物の誤植などによって生じた出展者等の損害は補償しません。
- (6) 搬入出期間を含む開催期間中に、出展者等が自らの行為に起因して他の出展者等または来場者などに生命、身体、財産、名誉または信用への損害を含むあらゆる損害を与えた場合、主催者は一切の責を負わず、他の出展者等または来場者との間の紛争等は、出展者等の責任のもとで解決するものとします。

第25条（反社会的勢力の排除）

- (1) 出展者は、出展者等が現に反社会的勢力（以下の①～⑧に掲げる者および団体をいう）ではないこと、または過去においても反社会的勢力ではなかったことを主催者に対して表明・保証するものとします。
 - ①『無差別大量殺人行為を行った団体の規制に関する法律』に基づき処分を受けた団体もしくはかかる団体に属している者、またはこれらの者と取引のある者、その他これらに類する団体もしくはかかる団体に属している者またはこれらの者と取引のある者
 - ②『組織的な犯罪の処罰及び犯罪収益の規制等に関する法律』に定める犯罪収益等隠匿もしくは犯罪収益等収受を行いもしくは行っている疑いのある者、またはこれらの者と取引のある者
 - ③『暴力団員による不当な行為の防止等に関する法律』第2条第2号に定義される暴力団およびその関係団体ならびにこれらの構成員
 - ④総会屋、社会運動標ぼうゴロ、政治活動標ぼうゴロ、特殊知能暴力集団などの団体または個人
 - ⑤暴力、威力、脅迫的言辞および詐欺的手法を用いて不当な要求を行い、経済的利益を追求する団

体または個人

⑥前①～⑤のいずれかに該当する者または団体（以下「反社会的団体等」という）と関係することを示唆して不当な要求を行い、経済的利益を追求する団体または個人

⑦反社会的団体等が代表し、または支配する法人その他の団体

⑧反社会的団体等が取締役、執行役、業務執行社員、監査役、理事、監事またはこれらに類する地位の役職にある法人または団体

(2) 主催者は、出展者等が前項に違反した場合、その出展を取り消すことができ、すでに受領した出展費用（税込料金）を返金せず、また取り消しによって出展者等に生じた損害も賠償しません。

第26条（その他）

(1) 出展契約等に関連して生じる一切の紛争は東京地方裁判所を第一審の専属的合意管轄裁判所とすることに出展者は同意するものとします。

(2) 主催者は、法令の許容する範囲内で本規程を変更することがあります。その場合、主催者は出展者に対し、本規程を変更すること、当該変更の内容および効力発生時期を適宜の方法で事前に周知します。当該効力発生時期以降は、変更後の本規程が適用されます。

(3) オンライン展出展者は本規程に加え次の＜オンライン展＞規程が適用されます。

＜オンライン展＞

リアル展の出展者は、オンライン展にも出展いただきます。

※オンライン展のみの出展申込はできません。

第1条（展示期間及び展示時間）

展示期間は令和6年9月19日（木）午前10時から10月17日（木）午後11時59分まで終日の4週間とします。

第2条（出展料に含まれる費用）

オンライン展システムの基本機能利用料

広報宣伝費

オンライン展システム維持管理・事務局企画運営費

第3条（出展料に含まれない費用）

出展コンテンツの制作費

出展コンテンツ掲載に必要な環境（パソコン等のハードウェア、ブラウザ等のソフトウェア、通信環境等）に関わる諸費用

損害賠償等の保険料

有料オプション費用

出展者の行為に属する費用

その他、通常出展料に含まれない費用とみなされるもの

第4条（出展契約の転貸、売買、譲渡、交換の禁止）

出展者は、出展契約内容の一部あるいは全部を、転貸、売買、譲渡、交換することはできません。また主催者の承認なしに、出展者以外の会社で使用、展示することはできません。

第5条（出展コンテンツの管理保全・著作権等について）

- （1）主催者は管理者として注意を払って本展示会の管理にあたります。ただし、各出展コンテンツの管理（権利処理）は出展者が自己の責任と費用にて行ってください。
- （2）主催者は出展コンテンツの盗難・紛失・損傷・火災・セキュリティインシデント・その他天災地変等を原因とする出展コンテンツの損害に対しての一切の補償責任を負いません。出展コンテンツに関するデータは、出展者の責任および負担でバックアップを行うものとします。
- （3）本展示会において、音楽を使ったコンテンツを作成される場合や映画や環境ビデオなどの映像ソフトを利用したコンテンツを作成される場合は、関係各所に利用許諾を得るとともに、著作権管理は出展者にて行ってください。
- （4）故意・過失の如何を問わず、ウイルスに感染したコンテンツのアップロード、送信、公開に起因する他の出展者や第三者が被るあらゆる損害について主催者は一切の責任を負わないものとします。

第6条（諸経費の負担）

- （1）出展コンテンツ掲載に必要な環境（パソコン等のハードウェア、ブラウザ等のソフトウェア、通信環境等）、出展コンテンツの制作、その他出展者の行為に属する費用は、出展者の負担において準備するものとします。
- （2）本展示会における出展に関する損害賠償等の保険料は、すべて出展者の負担となります。

以 上