

ハイウェイテクノフェア2024 出展募集要領(2024.1.26 版)

【出展申込について】

出展申込にあたりましては、出展規程・出展募集要領を最後まで熟読いただいたうえでお申込みください。
出展者は、出展規程・出展募集要領の記載内容のすべてに同意したうえで申込みしたものとみなします。

1. 開催概要

名 称 : ハイウェイテクノフェア2024 – 高速道路を支える最先端技術 –

開催期間 : 【リアル展】 令和6年9月26日(木)・27日(金)〔2日間〕 10:00~17:00
【オンライン展】 令和6年9月19日(木)10:00~10月17日(木)23:59まで終日〔4週間〕

開催場所 : 東京ビッグサイト 西1・2ホール

主 催 : 公益財団法人高速道路調査会

共 催 : 東日本高速道路(株)、中日本高速道路(株)、西日本高速道路(株)

2. 出展募集内容

【出展技術】

- 高速道路に関する新技術・新工法、資機材及び現場の支援システム、環境技術等

【リアル展出展種別】

種 別	規模(m ²)	摘 要
標準小間	3.0m×3.0m=9.0 m ²	一般展示スペース
大型車両等 展示スペース	6.0m×9.0m=54.0 m ²	大型車両等を展示するためのスペース ※展示物の内容審査を4月上旬までに行います。 審査結果によってはお断りする場合がありますので、 あらかじめご了承ください。
パネル展示コーナー	1.0m×3.0m=3.0 m ²	パネル等の展示により研究成果や出展技術を発表・PR するスペース

注)・標準小間を複数ご希望の場合、出展エントリー申込どおりに受付できない場合があります。

・総重量 5t/m²を超える展示品については、事前に協議が必要なため、主催者への届出が必要となります。

【オンライン展出展】

- リアル展の出展者はオンライン展に出展いただきます。
- オンライン展のみの出展申込はできません。

【出展分野の選択】

- 出展技術の分野による会場内のエリア分けを予定しています。出展技術を勘案の上“出展分野”を出展正式申込時に選択願います。なお、エリア分けの会場内配置は申込状況を勘案し主催者にて決定します。
- 出展者数が少数の出展分野はエリア分けを行わない場合があります。

＜出展分野＞

- ◆ 土工・橋梁・トンネル・舗装等
- ◆ 施設関係(照明、通信、電機、機械、環境技術等)
- ◆ 安全施設・標識・規制機材等
- ◆ 調査・点検・診断・モニタリングシステム

3. スケジュール

2月1日(木) 10:00 から 2月29日(木) 17:00 まで	出展エントリー申込期間 (出展申込ボタンは、出展エントリー申込期間のみ掲載しますので、期間内にお申込みください)
3月上旬頃	出展小間数等調整(必要に応じて出展小間数等の調整をします)
3月18日(月)※1	出展決定の連絡メールの送信、出展正式申込の依頼 (事務局からメールにて正式申込の依頼をします)
4月12日(金) 〔当日消印有効〕	出展正式申込の期限 【重要】出展申込書受理後はキャンセル料が発生し、出展費用の全額(税込料金)をお支払いいただきます。
5月31日(金)	出展費用支払期限 (出展料、出展者有料ストックルーム利用料)
6月7日(金) 17:00 まで	出展申込取り消し、解約等の期限 ※広報物等に掲載する出展者名の削除が可能な期限。
6月上旬頃	出展者説明会※オンラインで開催予定 (会場レイアウト・出展の手引きの説明、小間位置の抽選)
8月上旬頃	オンラインコンテンツの投稿開始【オンライン展】 (投稿後、コンテンツ・登録アドレスなどのチェック期間を設けます)
9月19日(木) 10:00 まで	オンライン展開催
9月24日(火)～25日(水)	小間内装飾工事、出展品搬入、展示準備(9:00～18:00 ※2)
9月26日(木)～27日(金)	リアル展開催
9月27日(金)	撤去、搬出(17:00～20:00 ※2)
10月17日(木) 23:59 まで	オンライン展終了

※1 出展小間の調整により日付が前後する場合があります。

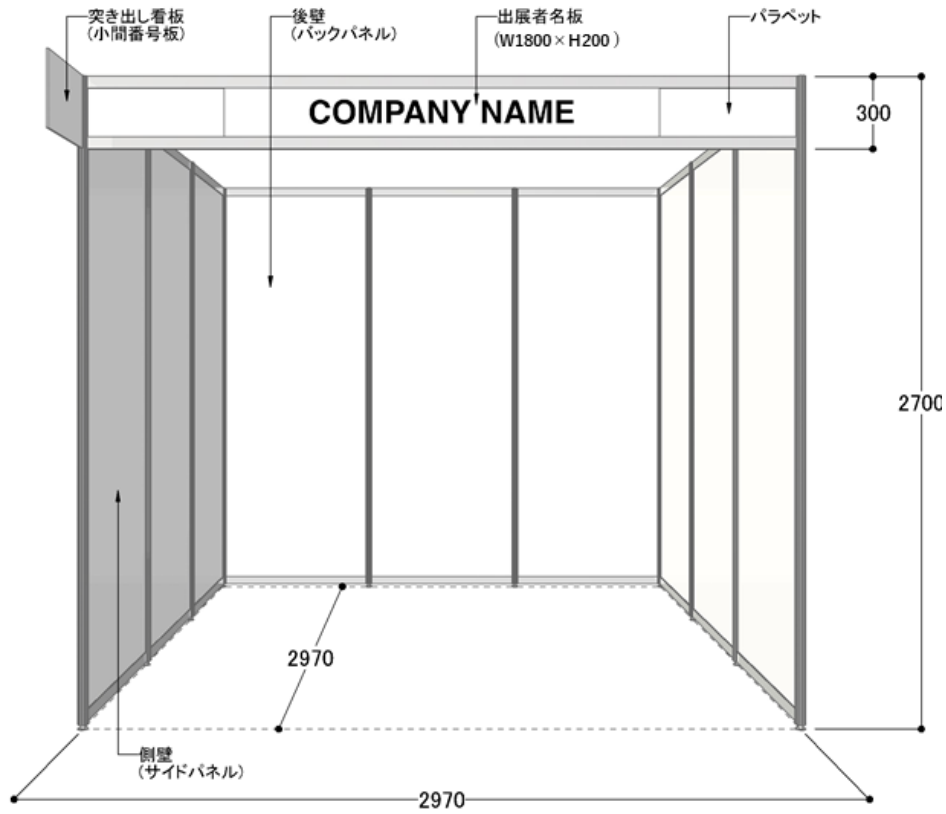
※2 時間が変動する場合があります。

4. 小間の仕様

【標準小間】

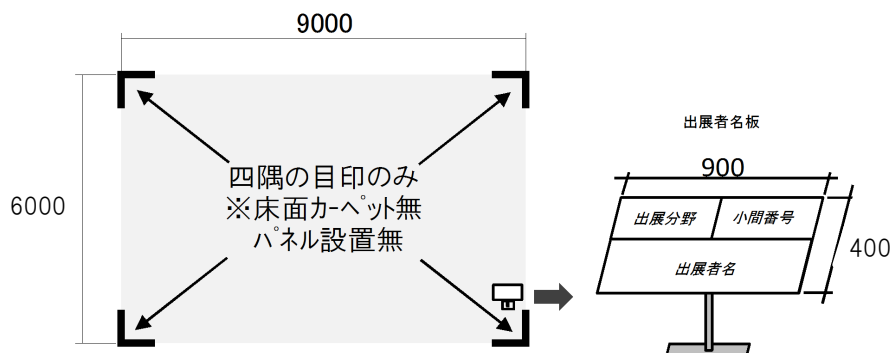
- 一般展示スペースです。
- 1小間のサイズは間口 3.0m×奥行 3.0m×高さ 2.7mとし、これを単列またはL字、複列に配列します。間口寸法はパネルの芯々寸法となりますのでご注意ください。
- 間仕切り壁(後壁、側壁)、パラペット、突き出し小間番号板、出展者名板は主催者で設置します。なお、隣接小間が無い側の側壁(間仕切り)は設置しません。

- 展示小間内の床面カーペット、装飾、その他備品、照明及び実演に要する電気配線工事費用は出展者の負担となります。
- 3小間以上お申込みの場合、小間配列(単列小間、L字小間、複列小間等の形状)は、ご希望のタイプで提供できない場合があります。



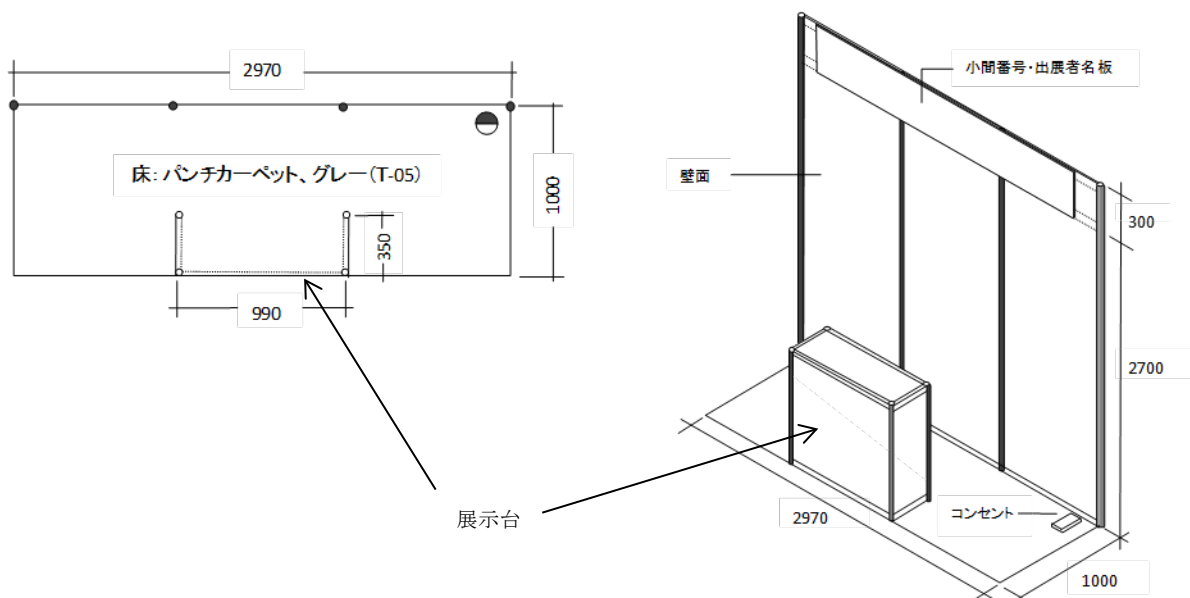
【大型車両等展示スペース】

- 大型車両等を展示するスペースです。
- 【重要】室内展示に変更となるため、エンジンをかけたまま車両の実演等のデモンストレーションは不可となります。
- 6.0m×9.0mのオープンスペースで間仕切り壁(後壁、側壁)は設置しません。なお、自立式の出展者名板を主催者で設置します。
- 展示小間内の床面カーペット、装飾、その他備品、照明及び実演に要する電気配線工事費用は出展者の負担となります。
- 申込可能小間数は出展者1者につき1小間までを原則としますが、申込みが予定数に達しない場合、複数小間を希望される出展者の調整をします。
- 主催者による展示物の審査のため、出展エントリー申込後の4月上旬を目途に展示物の写真、展示レイアウト図等を提出してください。提出書類については、該当する出展者の担当者に後日通知する予定です。
- 大型車両等展示スペースは、大型車両または標準小間では展示できない大型機械等の展示を目的としています。審査の結果、この目的に沿わないと主催者が判断した場合、展示物の改善を指示することがあります。この場合、出展者は主催者の指示に従うものとします。なお、出展者は審査後に展示物の変更が生じた場合、必ず再審査を受け、審査結果の指示に従うものとします。



【パネル展示コーナー】

- パネル等の展示により研究成果や出展技術を発表・PRするスペースです。研究成果や出展技術の発表以外では使用出来ません。
- サイズは間口 3.0m×奥行 1.0m×高さ 2.7m(小間番号・出展者名板含む)とします。間口寸法はパネルの芯々寸法となりますのでご注意ください。
- 後壁、展示台、小間番号・出展者名板、展示小間内の床面カーペット(パンチカーペット)及び電源100Vコンセント(500W まで使用可能で電気使用料は出展料金に含む)を主催者で設置します。なお、隣接小間との側壁(間仕切り)は設置しません。
- その他の装飾、照明、その他備品に要する費用は出展者の負担となります。
- 申込可能小間数は出展者1者につき1小間までとなります(複数の出展者による共同出展の場合も同様とします)。
- 応募状況や会場スペース等の関係で利用をお断りする場合や標準小間への配置換えの調整、パネル展示コーナーを中止することがあります。あらかじめご了承ください。



【出展者有料ストックルーム】

- 1ユニットのスペースは 2 m²(間口約 2m×奥行約 1m×高さ 2.7m)です。ただし、間口、奥行きサイズは設置場所によって変更となります。
- **原則として1出展申込につき1ユニットとなります。**
- 標準小間と大型小間など複数の種別で出展を希望される場合、有料ストックルームの申込はどちらか一方の出展申込でお申込みください。

- システムブース仕様でドア・鍵付きとなります。
- 利用可能期間は令和 6 年 9 月 25 日(水)15:00 から 9 月 27 日(金)17:00 までとなる予定です。時間に関しては前後する場合があります。
- 鍵は 9 月 25 日(水)14:00 から現地事務局本部にてお渡しします。時間に関しては前後する場合があります。
- 使用が終了しましたら、9 月 27 日(金)17:30 までに現地事務局本部へ鍵を返却してください。

5. 料金

【リアル展出展料】

※金額はすべて消費税(10%)込み

区分	標準小間 3.0m×3.0m=9㎡	大型車両等展示 スペース(注1) 6.0m×9.0m=54㎡	パネル展示 コーナー(注1) 1.0m×3.0m=3㎡	備考
非賛助会員	264,000円	448,800円	88,000円 初回限定無料	賛助会員の割引適用は、令和6年度に賛助会員であることが必要です。 (p6 参照)
賛助会員(30 口未満)	237,600円	403,920円		
賛助会員(30 口以上 50 口未満)	211,200円	359,040円		
賛助会員(50 口以上)	184,800円	314,160円		
学校関係	118,800円 初回限定無料(注2)	201,960円	無料	

(注1)大型車両等展示スペース及びパネル展示コーナーは、申込数を1者につき1小間までとします。

(注2)初出展の学校関係は標準小間を1小間分無料で提供します。

【オンライン展出展料】

- 追加出展料は発生しません。

【出展者有料ストックルーム】

- 1 ユニット 66,000円(消費税 10%込み)

6. 出展エントリー

【出展エントリー申込の方法】

- 公益財団法人高速道路調査会ウェブサイト > 「ハイウェイテクノフェア」ページ内の〔出展申込ボタン〕から申込みを行ってください。(出展申込ボタンは、出展エントリー申込期間のみ掲載しますので、期間内にお申込みください。)
- 登録内容は、法人・団体名、業種、賛助会員番号(該当の場合のみ)、担当者情報(氏名・所属・役職・メールアドレス)、電話番号、FAX 番号、初出展(該当の場合のみ)、申込小間タイプ、希望小間数、展示概要、出展者有料ストックルーム利用希望の有無です。担当者は、本展示会への出展に際し、ハイウェイテクノフェア実行委員会事務局(以下、「事務局」という)との連絡窓口となる方の連絡先をご登録ください。本展示会に関わる連絡や書類の送付等は担当者宛とさせていただきます。
- **出展エントリー申込の受付は先着順とします。ただし、出展エントリー申込を完了しても、出展・小間数及び出展者有料ストックルームが確定したことはありませんのでご注意ください。会場スペース及び出展エントリー申込状況、出展内容等により、出展をお断りする場合があります。また、必要に応じて、事務局より小間数等を指定させていただく場合があります。**
- **出展エントリー時の小間数の変更を希望される場合は、「出展申込書」の郵送前に事務局までお問い合わせください。**

合わせください。

- 「標準小間」と「大型車両等展示スペース」、「標準小間」と「パネル展示コーナー」といった複数の出展種別を希望する場合、一括申込ではできません。複数の出展エントリー申込をおこなってください。
- ウェブサイトでの出展エントリー申込完了後、当法人より「ハイウェイテクノフェア 2024 出展エントリー申込内容の確認(自動返信)」メールを送信いたします。

【出展エントリー申込期間】

令和 6 年 2 月 1 日(木)10:00 ~ 令和 6 年 2 月 29 日(木)17:00

7. 出展申込

【出展申込手続き】

- 出展エントリー申込の内容について、事務局で確認した後、必要に応じて小間数等を調整した上で出展の決定について、「【重要】出展正式申込および申込書送付のお願い」メールでご連絡します。(令和 6 年 3 月 18 日を予定)
- 会場スペースおよび出展エントリー申込状況、出展内容等により、出展をお断りする場合や出展エントリー申込どおりに受付できない場合がありますので、あらかじめご了承ください。

【出展申込方法】

- 「【重要】出展正式申込および申込書送付のお願い」(出展決定の連絡メール)に記載してある URL から正式申込の登録を行ってください。
- 登録内容は、出展エントリー申込時に登録した項目以外に、代表者(役職名・氏名)、 外国法人(該当の場合のみ)、ウェブサイトリンク先 URL、本展示会で使用する出展者名(日本語、英語表記)、出展内容(300文字以内)、出展希望エリア、体験・デモンストレーションを伴う展示品の広報物等での紹介希望の有無が必要です。代表者(役職名・氏名)は、本展示会への出展について、責任と権限を有する方をご登録ください。
- 正式申込登録の確定画面にて「出展申込書」をダウンロードし、代表者役職印(公印)およびご担当者印(認印)を押印のうえ、簡易書留郵便にて下記事務局まで提出してください。FAX や Email では一切受付しておりません。
- 【重要】 出展申込書を受理後はキャンセル料が発生し、出展費用の全額(税込料金)をお支払いいただきます。キャンセル料をお支払いいただけない場合は、今後の出展をお断りする場合がございます。

【出展申込期間】

令和 6 年 3 月 18 日(月)~令和 6 年 4 月 12 日(金)

「出展申込書」は、令和 6 年 4 月 12 日(金)当日消印有効です。簡易書留郵便またはレターパック(追跡機能付き)で郵送してください。

【出展費用の支払期限、支払い方法】

出展費用は出展料・出展者有料ストックルーム利用料[希望する出展者のみ]です。

- 支払い期限：令和 6 年 5 月 31 日(金)
- 支払い方法：銀行振込(指定金融機関口座は別途主催者より発行する請求書に記載します。)
なお、振込手数料は出展者にてご負担ください。

【出展契約の成立及び終了時期】

- 出展申込書に基づく出展契約の成立時期は、主催者が出展申込書を受理した時点となります。
- 出展申込書は、令和6年4月12日(金)当日消印有効で、契約終了は令和6年10月17日(木)とします。

【出展申込の取り消し、出展契約の解約等】

- **6月7日(金)17時**を過ぎた後の出展申込みの取り消し、解約、および変更は、主催者の了承がない限り、認めません。広報物等に掲載する出展者名の削除が可能な期限となりますのでご注意ください。
- 出展申込の取り消し、解約等の基準日は、出展者から書面により出展取り消しや解約の意思表示が主催者に届いた時点とします。

【出展申込書送付先】

- ハイウェイテクノフェア実行委員会 事務局
- 公益財団法人高速道路調査会 事業部 共創事業課
- 〒105-0001 東京都港区虎ノ門 2-3-17 虎ノ門 2 丁目タワー10 階
【2月5日(月)より移転のため上記連絡先に変更となります】

8. 賛助会員

【賛助会員の割引】

- 公益財団法人高速道路調査会の賛助会員である団体(法人等)は、特典として下表の割引を適用します。
- なお、この適用にあたっては、令和6年度に賛助会員であることが必要です。
- (出展料金はp4参照)

内容	割引率	備考
賛助会員(30口未満)	1割引	ハイウェイテクノフェア 2024 は、第20回目の特別記念として、 割引率を拡充 しました
賛助会員(30口以上 50口未満)	2割引	
賛助会員(50口以上)	3割引	

【賛助会員の申込・変更】

- 現在、賛助会員に加入しておらず、今回、割引の適用を希望する場合は、令和6年4月12日(金)までに、「賛助会員加入申込書」を郵送(当日消印有効)することが必要です。(会費の納入は、請求書に基づき6月末までにお支払いください)
- 賛助会員の口数の変更については、令和6年2月末日までに所定の申込書を提出することとしますが、これによりがたい場合は、高速道路調査会に連絡願います。



賛助会員に関するウェブサイト↑

9. その他

【出展の手引き】

- 「出展の手引き」は5月下旬より出展者ポータルサイトからダウンロード可能となります。

【出展小間の位置の選定】

- 出展者説明会をオンラインで開催します。
- オンライン出展者説明会において、出展エリア毎に各出展者が選択して出展小間の位置を決定します。小間位置の選択順は抽選とします。抽選方法は別途ご案内を予定しています。
- オンライン出展者説明会を欠席された場合、小間位置は主催者が決定しますので、あらかじめご了承ください。

【出展者ポータルサイトの開設】

- 今後、事務局から連絡事項などをハイウェイテクノフェア出展者ポータルサイト(以下、「ポータルサイト」という)にてご案内する予定です。小間配置図掲載、出展者証の必要枚数登録依頼、準備及び開催期間中の待機場を含めた搬入出ルール掲載等を予定しています。ポータルサイトの確認漏れがないようにご注意いただくとともに、ポータルサイトを通じての周知・依頼にご協力願います。また、出展者がポータルサイトの確認漏れにより出展者に損害が生じた場合であっても、出展者は主催者に対し一切の責任追及はできないこととします。あらかじめご了承ください。

【個人情報の取扱】

- 個人情報の利用範囲
展示会の出展申込みに伴い取得した個人情報は、展示会の入退管理、展示会の運営のみに利用します。
【取得する個人情報】
申込担当者の氏名、会社名、住所、所属、役職、電話番号、FAX 番号、E-Mail アドレス
- 個人情報の第三者への提供・委託
業務の一部を外部委託する場合は、個人情報を適正に取り扱っていると認められる委託先を選定し、委託契約等において、個人情報の管理、秘密保持、再提供の禁止等、個人情報の漏えい等のないように必要な事項を取り決めるとともに、適切な監督を行います。
- 個人情報提供の任意性
収集した個人情報は、展示会申込者の同意を得ているものとして取扱わせていただきます。「個人情報の取扱」に同意いただけない場合は、本展示会の出展申込をすることができません。

【その他】

<リアル展>

- ドリンクや軽食販売の売店は設置しません。
- 会場内での食事は禁止とし、水分補給のみ可能とします。※会場内でのお弁当販売も実施しません。
- 「出展者有料ストックルーム」と、無料の「出展者共同ストックヤード」を設置します。出展者共同ストックヤードはスペースが限られているため、譲り合ってご利用ください。

10. お問い合わせ先

ハイウェイテクノフェア実行委員会 事務局

公益財団法人高速道路調査会 事業部 共創事業課

〒106-0047 東京都港区南麻布 2-11-10 OJビル 2 階

TEL) 03-6436-2090 FAX) 03-6436-2098

E-mail) htf@express-highway.or.jp

<https://www.express-highway.or.jp>

※お問い合わせに使用する言語は日本語のみとします。

【2月5日(月)より移転のため下記連絡先に変更となります】

〒105-0001 東京都港区虎ノ門 2-3-17 虎ノ門 2 丁目タワー10 階

TEL) 03-6550-9114 FAX) 03-6550-9117